

Sensore di pressione serie DW16

Sensore di pressione, Ø16mm 79lang, 10-30V DC, G1/8" A / M5 interno, 2x PNP NC/NO, IO-Link, connettore M8 a 4 pin, IP65, plastica ABS, con display



Parametrizzazione tramite IO-Link Display LCD

I sensori di vuoto e pressione della serie DW16 con display integrato, 2 uscite di commutazione e connessione al processo G1/8" possono essere parametrizzati per applicazioni specifiche tramite IO-Link o direttamente sul sensore (ad es. contatto normalmente aperto/normalmente chiuso, punto di commutazione, ritardo di spegnimento, finestra di pressione, impostazioni di isteresi).

Inoltre, forniscono dati preziosi durante l'uso tramite IO-Link (ad esempio, smorzamento, frequenza di commutazione, ecc.). Con un tempo di risposta di <2,5 ms, i dispositivi compatti sono adatti all'impiego in tutti i sistemi di movimentazione e automazione in cui si utilizza aria compressa filtrata, secca o lubrificata, ad esempio per il monitoraggio della pressione, per il controllo del vuoto nelle traverse a vuoto, per il controllo dei compressori e molto altro ancora.

Vantaggi

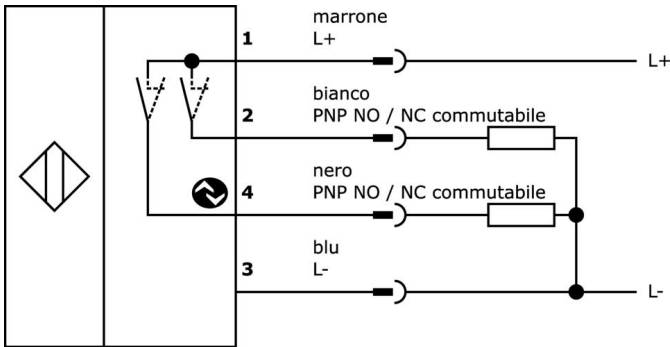
- Parametrizzazione flessibile tramite interfaccia IO-Link
- Display integrato con configurazione guidata da menu
- Design robusto (per picchi di pressione fino a max. 5 bar o max. 16 bar)
- Due uscite di commutazione configurabili
- Design compatto (Ø 16 mm)

Articolo n.	DW164600	DW16460D	DW16460J	DW16460K
Tensione di esercizio	10-30VDC			
Corrente a vuoto	15 mA			
Campo di misura della pressione	-1 - 0 bar	0 - 10 bar	-1 - 1 bar	-1 - 10 bar
Max. pressione di esercizio	5 bar	16 bar	5 bar	16 bar
Metodo di misurazione	Relativo			
Progettazione della connessione al processo	G1/8 di pollice A / M5 interno			
Dimensioni	Ø16 mm, lunghezza 79 mm			
Collegamento elettrico	Connettore M8 a 4 pin			
ardTEEL_Schutzfunktionen	Protezione da cortocircuito Protezione dall'inversione di polarità			
Display	Display LCD Display a LED			
Procedura di impostazione	Parametrizzazione			
Numero di uscite di commutazione	2			
Progettazione dell'uscita di commutazione	PNP			
Esecuzione della funzione di commutazione	Contatto normalmente chiuso/normalmente aperto			
Interfaccia di comunicazione supportata	IO-Link			
Deviazione relativa della linearità	0,5 %			
Ripetibilità relativa	0,2 %			
Deriva a lungo termine per anno	0,1 %			
Deriva della temperatura sull'intero campo di misura	1,5 %			
Materiale dell'alloggiamento	Plastica (ABS)			
Materiale della connessione al processo	Ottone nichelato			
Materiale della cella di misura	Silicio (piezoresistivo)			
Temperatura ambiente	-25 - 85 °C			
Classe di protezione (IP)	IP65			
Adatto per	aria Gas neutri			

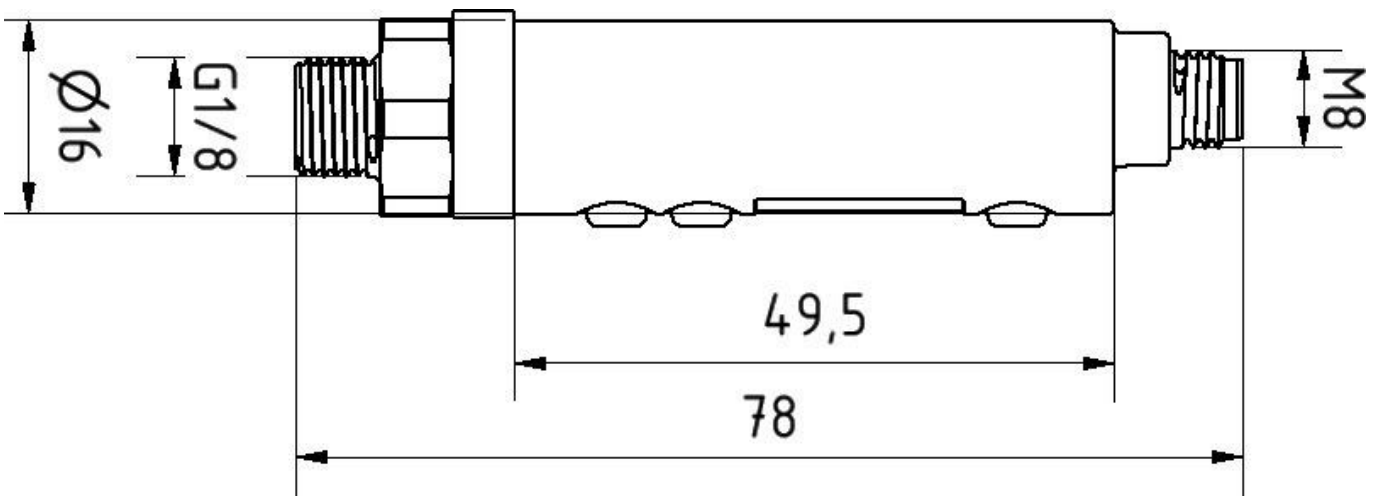
Note importanti

/ Posizione di installazione Qualsiasi (connessione a pressione con aria oleata rivolta verso il basso)

Schema di collegamento



Disegno quotato



Estratto del programma di accessori

VK200371



Cavo di collegamento, 2 m, presa M8 a 4 poli angolata, estremità libera del cavo, 4x0,34 mm², PUR (poliuretano), Ø4,7 mm, 30 V, -30-90°C, IP67, resistente alla catena di trascinamento e alla torsione, oli e lubrificanti di raffreddamento, area di saldatura, senza silicone

VK200375



Cavo di collegamento, 2 m, presa M8 a 4 poli dritti, estremità libera del cavo, 4x0,34 mm², PUR (poliuretano), Ø4,7 mm, 30 V, -30-90°C, IP67, resistente alla catena di trascinamento e alla torsione, oli e lubrificanti di raffreddamento, area di saldatura, senza silicone

AD000014



Accessori per la pressione, morsetto rapido, 30x22x16 mm, supporto, plastica, 90°

AD000015



Accessori per la pressione, staffa di montaggio con flangia di adattamento, 44x16x31mm, adattamento, materiale di fissaggio e staffa, AG1/8" - 4mm, acciaio, 90°

AD000016



Accessori per la pressione, staffa di montaggio con flangia di adattamento, 44x16x31mm, adattamento, materiale di fissaggio e staffa, AG1/8" - 6mm, acciaio, 90°

AD000021



Accessori di pressione, guarnizione profilata G1/8", Ø11,9 mm 1,0 alta, gomma fluorurata FKM, verde

AD000022



Accessori di pressione, adattatore, G1/8, 15 lungo, ottone nichelato

VY000005



Master IO-Link, 41x24x67 mm, IO-Link, M12, con interfaccia USB

Ulteriori accessori sono disponibili sulla nostra homepage



Installazione

L'installazione deve essere eseguita esclusivamente da un elettricista qualificato!



Smaltimento dei rifiuti

Numero RAEE secondo § 6 par. 3 ElektroG: 40951076

Istruzioni di sicurezza

/ Prima della messa in funzione, accertarsi che siano state rispettate tutte le indicazioni di sicurezza contenute nella documentazione del prodotto.

/ L'uso di questi prodotti è vietato se ha un impatto diretto sulla sicurezza personale.

/ È possibile scaricare gratuitamente qualsiasi software, driver o file IODD necessari per il funzionamento del dispositivo dalla nostra homepage: www.ipf.de.